
**MEMORIA PRELIMINAR DE LA CAMPAÑA
DE EXCAVACIONES DE 1991 EN EL
POBLADO IBÉRICO DE LA LOMA DEL
ESCORIAL (LOS NIETOS, CARTAGENA)**

Carlos García Cano

ENTREGADO: 1996

MEMORIA PRELIMINAR DE LA CAMPAÑA DE EXCAVACIONES DE 1991 EN EL POBLADO IBÉRICO DE LA LOMA DEL ESCORIAL (LOS NIETOS, CARTAGENA)

CARLOS GARCÍA CANO

Museo Arqueológico Municipal de Cartagena

Resumen: La campaña de 1991 se ha planteado como continuación de los trabajos realizados durante 1990, en el mismo solar, excavando la mayor superficie posible de la Fase II del poblado; ha permitido especialmente obtener un conocimiento más preciso de esta Fase II tanto en los aspectos cronológicos y comerciales como sobre todo de su desarrollo urbanístico y topográfico. Se han excavado seis nuevos departamentos de planta cuadrangular separados por muros medianeros articulados en torno a dos calles perpendiculares. Todo este sector fue construido

Como consecuencia del interés de los resultados de la campaña de urgencia realizada el año 1990, en 1991 se realizó una nueva campaña, esta vez con cargo al programa de subvenciones de excavaciones arqueológicas de la Dirección General de Cultura. En principio se iba a desarrollar en las zonas verdes de la UA nº 6 de Los Nietos, pero atendiendo el mandato de la Resolución de 27 de mayo de 1991 de esta Dirección General, se realizó en el mismo solar intervenido el año anterior aprovechando el continuado retraso del inicio de las obras. El principal objetivo de la presente actuación era excavar en la mayor extensión posible las estructuras delimitadas en la campaña anterior correspondientes a la Fase II del yacimiento (G.^a Cano e.p.), de la que ya se habían excavado los departamentos A y B, y en parte el departamento K. Los trabajos de excavación se realizaron entre el día tres y el veinte y nueve de junio de 1991 ⁽¹⁾.

LA EXCAVACION

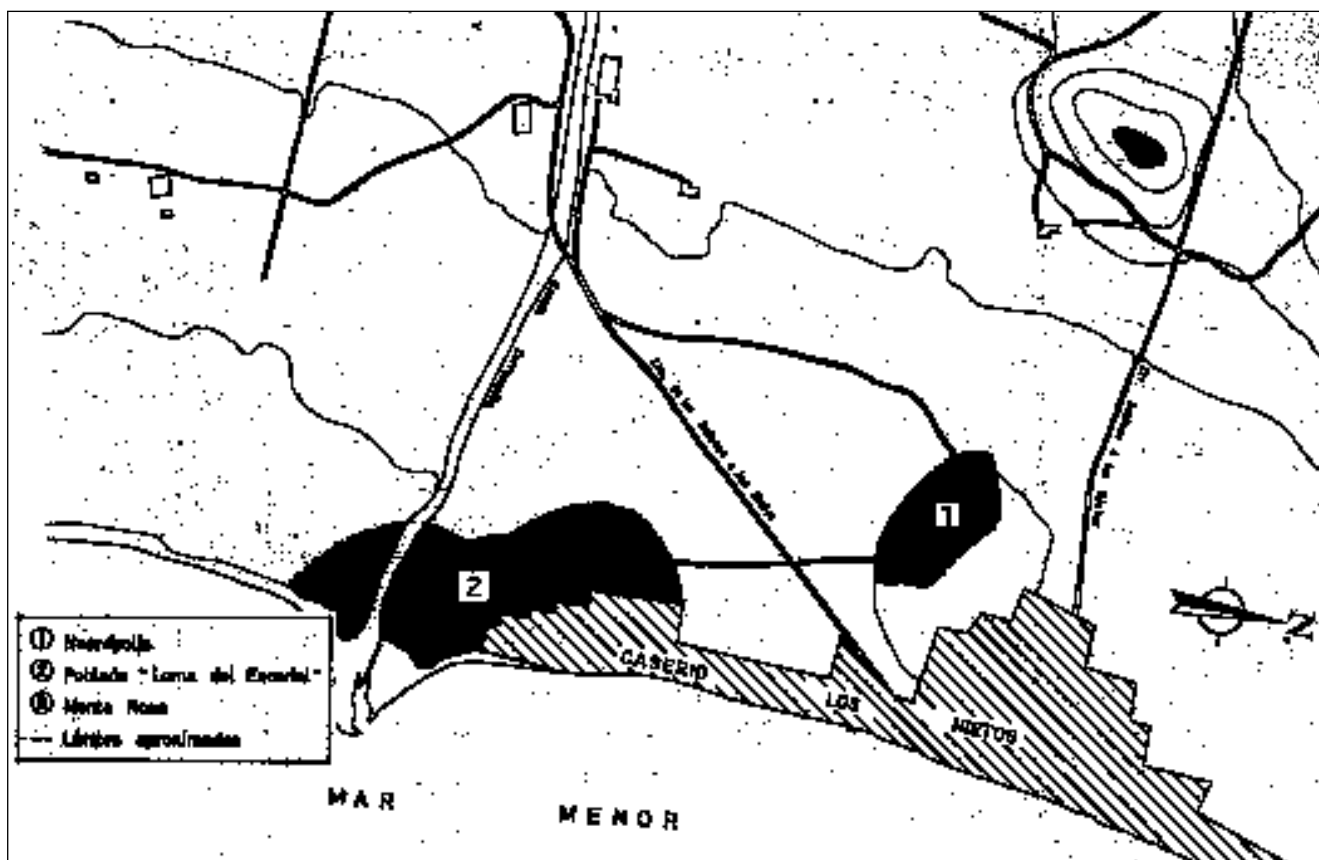
de manera simultánea, con una planificación previa, lo que implica un urbanismo avanzado, con una datación que debe situarse entre los años finales del s.V y los inicios del s.IV a.C. Estos departamentos son abandonados hacia mediados del s.IV a.C.; en la mayoría existe un nivel de destrucción al igual como sucedía en los departamentos A y B excavados en 1990. Por otra parte, se han obtenido nuevos datos cronológicos referentes a la Fase I que confirman la datación avanzada en la campaña anterior que ocupa todo el s.III a.C., con un abandono en los primeros años del

Los departamentos ya estaban delimitados en planta en el momento de iniciarse la excavación; con objeto de poder excavar varios departamentos simultáneamente asignamos un número de unidades estratigráficas para cada uno de ellos:

Departamento C:	UE 6176-6200
Departamento D:	UE 6151-6175
Departamento E:	UE 6201-6225
Departamento F:	UE 6226-6250
Departamento G:	UE 6276-6300
Departamento I:	UE 6326-6350
Calle 1:	UE 6251-6275
Calle 2:	UE 6301-6325

DEPARTAMENTO C

Está ubicado en la parte Sur Oeste de la zona excavada, lindando en parte con la cara Oeste del departamento A. Tiene una puerta con umbral de piedras de 0,90 m. de



Plano de situación.

anchura, que se abre en la cara Sur, junto al ángulo Sureste. La estancia tiene forma cuadrangular, mide 5,80 m. de Este a Oeste, por 3,60 m. de Norte a Sur, y un alzado de 1,40 m. de altura. Los muros tienen un grosor medio de 0,50 m., excepto el oriental que alcanza 0,60 m. Están formados por sucesivas hiladas de piedra, generalmente caliza, muy abundante en la zona, de tamaño medio 0,50 por 0,40 por 0,20 m. El resto del alzado debió ser de adobes a juzgar por el número de estos localizados en el interior de la sala. Son de color rojo vivo y tendencia rectangular.

En la cara oriental junto al ángulo Sur se observa el tapiado de un vano, lo cual se denuncia claramente en la diferente factura. Nos indica la existencia de una puerta en la cara oriental en un primer momento, que quedaría posteriormente inutilizada, habilitándose el acceso por la cara Sur.

La estratigrafía documentada es la siguiente: En primer lugar una capa de tierra revuelta, fuertemente compactada (UE 6176). Al levantarla aparece la unidad 6177 de color marrón claro que se extendía por toda la superficie del departamento, con desigual potencia, siendo más fina próxima a los muros y más gruesa hacia el centro y el Oeste. Quizás se trata de un estrato de colmatación posterior al

derrumbamiento de la sala.

A continuación delimitamos un estrato rojo (UE 6178), muy potente arcilloso, correspondiente a la disolución de adobes procedentes con toda probabilidad del alzado de los muros de la habitación. Junto a la base de los muros era más espeso que hacia el interior de la habitación. En él se individualizaron numerosos vasos ibéricos completos (aunque intensamente fragmentados en algunos casos) desde la misma superficie del estrato, en especial en el sector Noreste de la habitación, apoyados a los muros. Debajo se delimitó la UE 6187, estrato de tierra marrón claro anaranjado, compacto, con abundante presencia de carbones, en especial junto al muro Este. En él se localizó gran cantidad de material arqueológico: especialmente vasos de almacenamiento ibéricos, un vaso de doble cuerpo, una píxide de imitación con su tapadera, soportes anulares, ollas de cerámica tosca, escudillas de cerámica ibérica pintada, una lucerna de barniz negro ática y numerosas pesas de telar. Muchos fragmentos de los vasos cerámicos y de las pesas están quemados y astillados.

A continuación delimitamos la unidad 6184, que se diferencia del anterior por una menor cantidad de carbones y

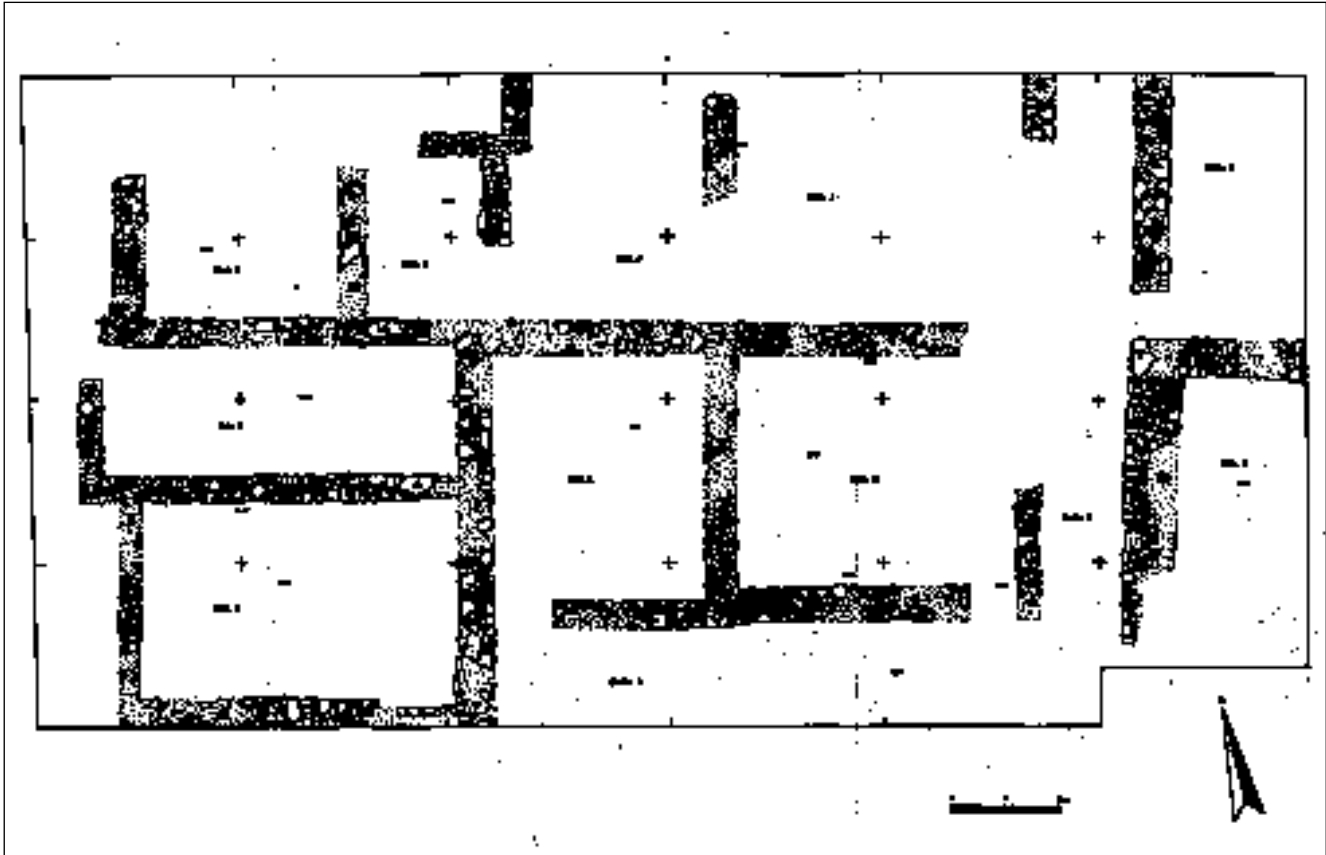


Fig. 1. Planta General de la Fase II, Sector I.

por contener adobes ligeros con improntas vegetales y fragmentos de enlucidos caídos de manera horizontalizada. Sigue aportando gran cantidad de cerámica y de pesas de telar. Pensamos que este estrato, junto con el anterior, debe corresponder a la caída de la techumbre. Les sigue un fino estrato (UE 6188) de color rojo, compacto, depositado directamente sobre el pavimento (UE 6189), formado por arena color gris verdoso muy apisonada. Había dos molinos de piedra sobre el mismo, apoyados contra el muro norte de la sala. La UE 6182 corresponde a una fosa localizada en el sector Oeste del departamento. Esta fosa recorta a los estratos 6177, 6178 y 6187. Está rellena por arena muy fina de color amarillo con abundantes conchas, caracolas y lapas. Debe corresponder a una fosa vertedero correspondiente al nivel I del poblado.

La estratigrafía en general corresponde al derrumbe de la habitación. Las unidades 6187 y 6184 pertenecerían a la caída del techo, y la 6178 a la caída y disolución de los adobes del alzado de los muros. Además hay suficientes muestras de fuego, como son los abundantes troncos carbonizados, y la presencia de muchos vasos parcial o total-

mente quemados que nos induce a pensar en una destrucción violenta de esta sala, como ya pudo atisbarse en los departamentos A y B.

Por otra parte el hecho de encontrar tan elevado número de vasos, la mayoría completos aunque muy fragmentados, abunda en la idea de una destrucción rápida. Que los vasos hayan sido hallados desde la parte superficial del depósito, como sucediera en la habitación A, quizás pueda ser debido a que éstos estuvieran colocados en estanterías o alacenas colgadas de la pared, que al desprenderse rebotaran. Entre el material rescatado destaca en primer término la cerámica. Hay ollitas de cerámica ibérica de cocina, platos, escudillas y vasitos de cerámica ibérica pintada, un vaso de doble cuerpo, varios vasos de almacenamiento, ánforas y soportes anulares así como otro soporte calado. Hay algunas piezas de importación ática de barniz negro, una lucerna, una paterita L.21/25, un plato L.21 y fragmentos de una L.22. También se localizaron ocho fíbulas anulares y una de La Tène Antigua, y varios útiles de hierro muy corroídos. A ello se añade el hallazgo de unas veinte pesas de telar de forma prismática y varias fusayolas, concentradas en el lado Este

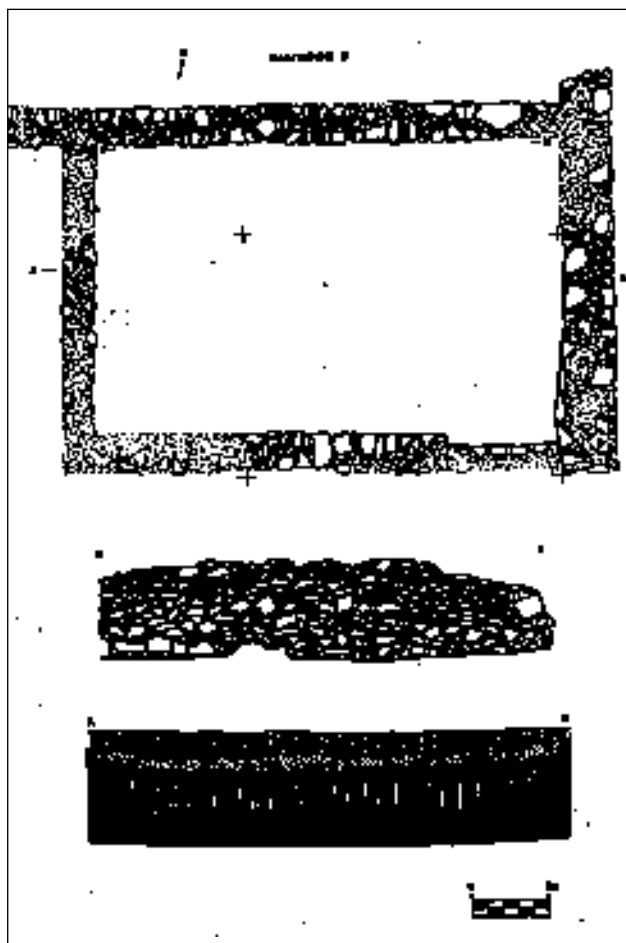


Fig. 2. Planta y sección de la habitación C. Sector I.

del departamento, donde debía estar el telar. Así pues nos encontramos ante una estancia con un ajuar doméstico ibérico característico, con la presencia de una pequeña actividad artesanal, quizás de carácter familiar, fechable en la primera mitad del s.IV a.C.

DEPARTAMENTO D

Está ubicado al Norte del departamento C y al Oeste del departamento A en el sector más al Oeste del área excavada. Tiene forma rectangular, alargada, con 6,5 m de Este a Oeste por 2,5 m de Norte a Sur. Presenta puerta en el lado Oeste, junto al ángulo Noroeste, con un vano de 0,6 m de anchura. Conserva zócalo de cuatro hiladas de piedras en alzado, con 0,60 m de altura.

Diferenciamos la siguiente estratigrafía: En primer lugar una capa de capa de tierra revuelta y muy compactada (UE 6151) que equivale a la UE 6152 del sector Oeste del departamento. Debajo de la capa anterior se localizó

una cimentación formada por una sola hilera de piedras gruesas, dirección Norte Sur, en disposición transversal respecto al departamento D. Corresponde a un muro de la Fase I. Reaprovechado en la cimentación hallamos un fragmento de moldura arquitectónica tallada en piedra arenisca. La fosa de fundación recorta a casi todo el sedimento del departamento. Está rellena por tierra de color marrón oscuro (UE 6156), en la que se encontraba un fondo completo de un cuenco L.26 o 27 de un taller campano, probablemente Campaniense A primitiva, decorado con un rosetón impreso de diez pétalos. La existencia de esta cimentación nos inclinó a diferenciar los estratos a ambos lados de la misma. Luego pudimos comprobar que la estratigrafía era idéntica en los dos sectores.

Debajo de la primera capa (UE 6151=6152) en ambos sectores apareció la disolución de adobes rojiza correspondiente al derrumbe de los muros, el cual se extiende por toda la estancia, siendo recortado por la fosa 6156. A esta unidad (6153=6154) se le asociaba un pequeño derrumbe de piedras. Debajo se definió otro estrato general a toda la sala, color marrón claro con tonos grisáceos, de textura muy suelta que denominamos 6155=6158. Estaba cubriendo al pavimento (UE 6161) de tierra apisonada, y a una capa de cenizas negras y carbones que rebosaban de un hogar excavado en el pavimento (6157). Éste está junto al muro Norte del departamento, en su parte media. Está formado por una fosa oval repleta de cenizas ennegrecidas y carbones, con restos óseos y de moluscos. Fue hallado un fragmento de cerámica ática de barniz negro en su interior. Es reseñable el escaso material arqueológico en relación al departamento C. Destaca un ánfora de tipología egea incrustada en el muro del Este, un oinochoe en cerámica ibérica totalmente quemado, casi completo, y restos de comida relativamente abundantes.

DEPARTAMENTO E

Está localizada al Norte del solar. Tiene comunicación con el departamento F por una puerta de 0,90 m. abierta en la cara Este, junto al extremo Sureste; los muros Oeste y Sur están mal conservados. Tienen grosor de 0,5 m, y conserva restos de enlucido blanco. Es la habitación más pequeña de las excavadas con tres metros de Norte a Sur, por 2,10 m. de Este a Oeste.

Como todas las demás salas presenta una primera capa revuelta (6201). Tiene la peculiaridad de presentar un

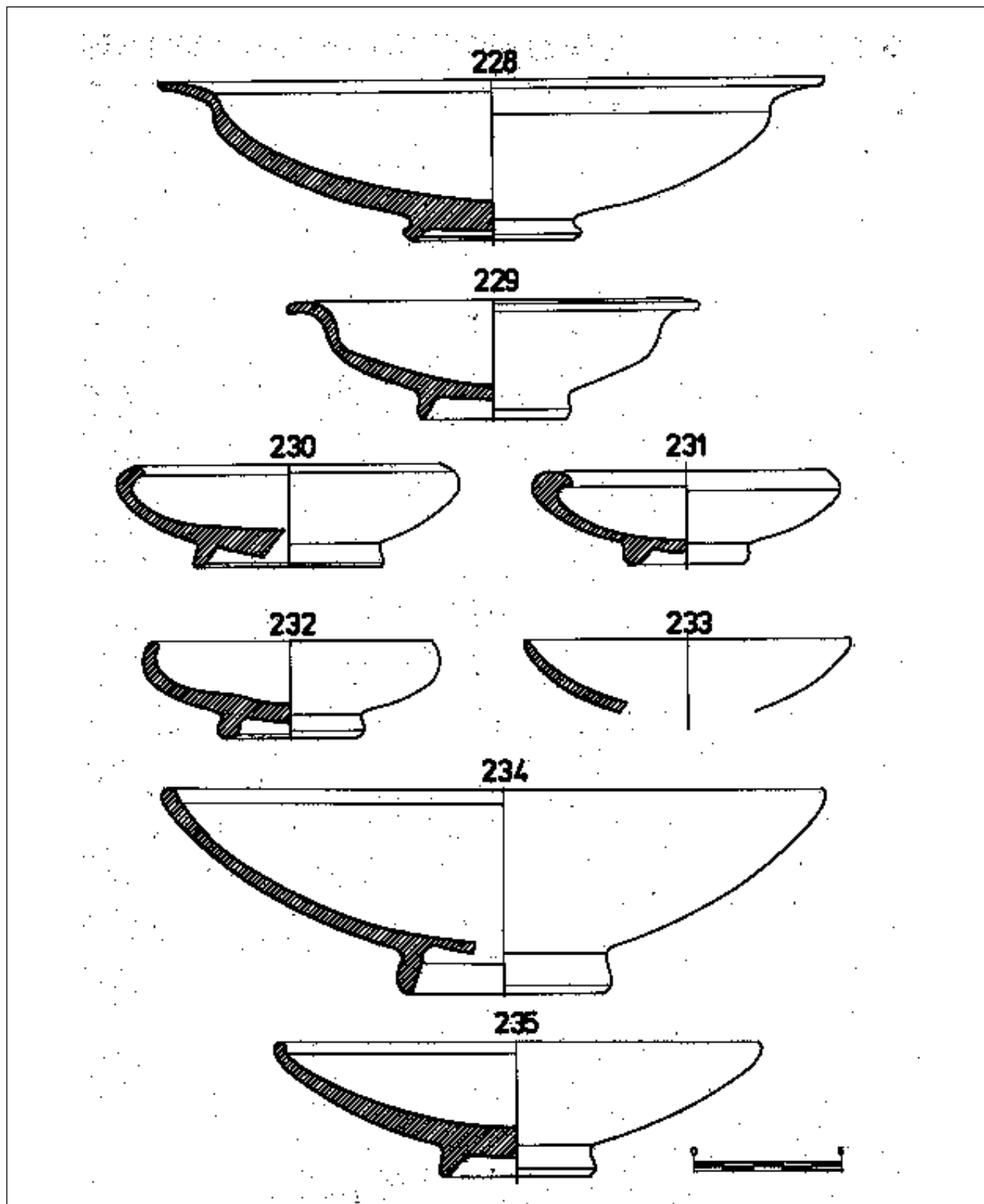


Fig. 3. Cerámica ibérica del departamento C. 228 LE 6180-37: Plato de cerámica ibérica. 229 LE 6180-38. 230 LE 6180-39: Paterita de cerámica ibérica. 231 LE 6181-42: Paterita de cerámica ibérica. 232 LE 6181-33: Paterita de cerámica ibérica. 233 LE 6180-155: Paterita de cerámica ibérica. 234 LE 6179-45: Plato de cerámica ibérica. 235 LE 6178-35: Plato de cerámica ibérica.

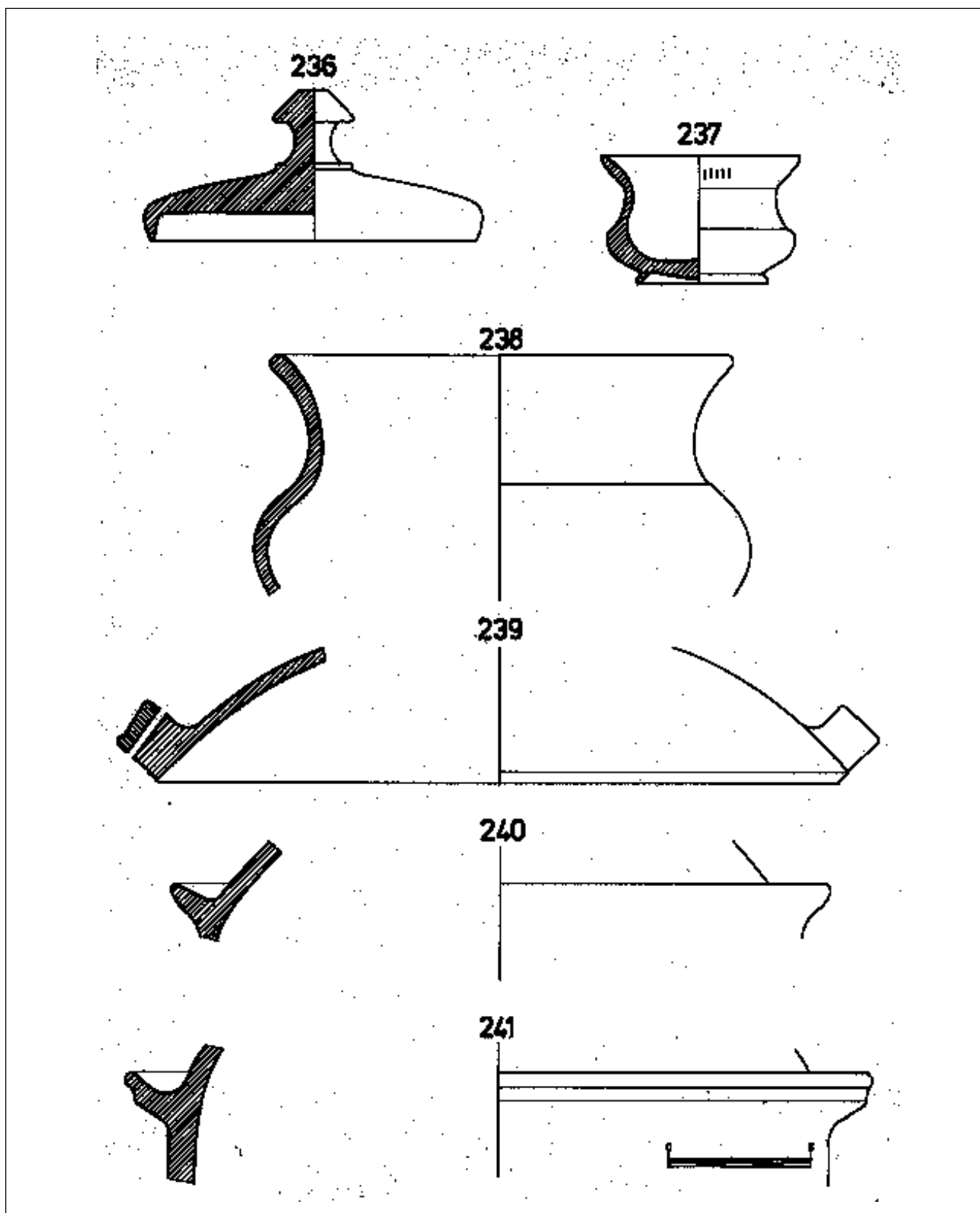


Fig. 4. 236 LE 6178-222: Imitación de tapadera de una pixis en cerámica gris. 237. LE 6187-217: Vasito caliciforme de cerámica ibérica. 238 Le 6180-667: Vaso acampanado de cerámica ibérica. 239 LE 6178-653: Tapadera de urna de orejetas. 240 LE 6178-223 a: Vaso de doble cuerpo de cerámica ibérica. 241 Le 6180-223 b: Vaso de doble cuerpo de cerámica ibérica.

basurero correspondiente a una intrusión del nivel I que ocupa la parte central. Su forma es oval, dirección NE-SO (1,5 m por 0,75 m. Fue localizado desde la parte superior del depósito con el número 6203, llegando a perforar el nivel del pavimento. Se caracteriza por tierra negra y marrón oscura con abundantes restos óseos y de moluscos. En su interior se localizó un fragmento de borde de un cuenco L.27 c de Campaniense A, que nos fecha este depósito en la primera mitad del s.II a.C. (pertenece al momento de abandono de la Fase I).

Debajo de esta capa removida se localizó una potente disolución de adobe rojo con piedras caídas procedentes del alzado de los muros. Algunos adobes estaban completos, aunque en fase de disgregación. En las esquinas del departamento aparecieron otros tantos vasos de almacenamiento aplastados. Debajo de esta potente disolución identificamos la unidad 6204, con enlucidos caídos, quizás identificable con la caída del techo. Tiene color marrón claro, y en su interior había varios vasos. Bajo éste, el pavimento 6205, con grandes piedras hincadas y un pronunciado buzamiento hacia el Este. Tiene color gris verdoso, textura arenosa, muy apisonada. Al igual que en el departamento anterior, son escasos los elementos del ajuar doméstico rescatados in situ. Sin embargo hay varios vasos aplastados contra el pavimento entre ellos un vaso de perfil quebrado, y dos ánforas ibéricas. Una de éstas estaba cubriendo a un gran hueso, de forma cúbica con doce cm. de lado, posiblemente una vértebra de cetáceo o de elefante (agradecemos esta información al Dr. M. Martínez Andreu y a M. Porti Durán), lo que es un elemento atípico en poblados ibéricos.

DEPARTAMENTO F

Está situada al Norte del departamento A con el que tiene un muro medianero de 0,50 m. de grosor. El muro Oeste tiene el mismo grosor, mientras que el del Este mide 0,60 m. Al Norte no pudo ser localizado al prolongarse la departamento por debajo de un edificio moderno. Está comunicada al Oeste con el departamento E mediante una puerta de 0,9 m junto al muro Sur, con la cual debía formar una sola unidad. Sus dimensiones máximas son 3,6 m de Este a Oeste por 4,5 m de Norte a Sur, aunque en este sentido no se determinó el límite final. Su estratigrafía es similar a la que se vio en la departamento E, con una capa removida (6226), bajo ésta se documentó una disolución rojiza de adobes descompuestos con bolsadas de arena amarilla

(6227). Posteriormente identificamos la UE 6228, caracterizado por color marrón claro y textura suelta (señalar que hacia el lado Norte no aparecía el estrato rojo 6227, documentándose directamente el 6228). Debajo de éste hallamos el 6229, de coloración marrón grisácea y con tendencia a horizontalizarse. Cubre al 6230 de color naranja y escasa potencia (3 cm) arcilloso, depositado sobre el pavimento de tierra apisonada. Presentaba escaso material arqueológico.

DEPARTAMENTO G

La excavación de este ámbito resultó particularmente complicada por haber estado expuesto con más intensidad al paso de la pala mecánica que realizó los trabajos de explanación pues se encuentra junto a la salida del solar. Ello ha afectado en gran medida al depósito estratigráfico que ha quedado fuertemente apelmazado hasta el nivel de pavimento. También ha afectado a los muros Oeste, Este y Sur que han sufrido un desmoronamiento casi total.

El departamento está situado al Noroeste del área excavada, junto al límite Norte del solar, lo cual impidió localizar el cierre por este lado. Tiene forma cuadrangular. Las dimensiones máximas son 3,6 m de Este a Oeste, y 2,7 m de Norte a Sur. No se ha localizado la puerta en ninguno de los muros exhumados. Éstos tienen un grosor de 0,5 m y conservan un alzado medio de 0,5 m.

La estratigrafía identificada es la siguiente: La UE 6276 es una capa alterada por la acción de la pala, semejante a las descritas en los demás ambientes. A continuación un estrato de colmatación posterior a la caída de los muros, formado por tierra color marrón claro. Este estrato no es regular por todo el departamento, llegando a desaparecer junto a los muros. Aquí, y debajo del anterior identificamos una disolución rojiza y arcillosa, muy compactada con fragmentos de enlucido blanco muy horizontalizados. Corresponde al desmoronamiento de los alzados de adobe de los muros. Debajo de esta potente disolución identificamos una capita de tierra limosa, anaranjada, con carbones, depositada sobre el pavimento. La denominamos 6280- 6281. Con el 6279 individualizamos el material arqueológico aparecido entorno a un grupo de pizarras y un molino, caídos muy horizontalmente. El pavimento (UE 6282) es de color gris verdoso, compactado, y tiene una preparación arcillosa de color blanco. Estaba prácticamente perdido en el centro del departamento. La UE 6283 corresponde a un estrato de disolución rojiza caído hacia el exterior del departamento hacia

el Oeste que rebajamos al delimitar el muro de este lado.

Es una clara estratigrafía de derrumbe, con estratos de techumbre sobre el pavimento, y sobre éstos la disolución de adobes y piedras caídas de los muros. Destaca que sólo hallásemos en su interior un molino, un plato ibérico pintado y un vaso de almacenamiento, todos ellos sobre el pavimento. El resto del material es fragmentario.

DEPARTAMENTO I

Está ubicado al Este del solar, en el ángulo Sureste. No pudo ser delimitado totalmente al prolongarse más allá de los límites del solar tanto por el Este como por el Sur. Al Oeste limita con la confluencia de las calles 1 y 2. Por el Norte tiene muro medianero con el departamento K, parcialmente excavada en la primera campaña. Presenta el acceso en la cara Oeste, con un pequeño umbral de piedras.

Las dimensiones máximas exhumadas son 5,40 m. de Norte a Sur, por 2,25 m. de Este a Oeste. Los muros son más potentes que los descritos en los departamentos precedentes: el Norte tiene 0,75 m. de grosor, y el Oeste 0,96 m. en la parte intacta, habiendo sufrido roturas en su cara interna en dos puntos, en que queda reducido a la mitad. En esta parte se conservaba una pequeña porción del alzado de adobes in situ. El alzado máximo conservado era de 0,60 m. en la cara Norte.

El depósito arqueológico estaba estructurado en la siguiente estratigrafía: En primer lugar la UE 6301 = 6302, que corresponde a la tierra removida por acción de la pala mecánica. Bajo ésta individualizamos el estrato 6325=6326, de color marrón claro. Se extendía por todo el departamento I, incluso por encima del muro Oeste hasta la Calle 2. debajo de este estrato se identificó la UE 6328, de color marrón oscuro, con muy abundantes carbones, y muy suelta, que también cubría al muro del Oeste de la estancia. A la misma cota que este estrato se identificó un bloque de adobe rojo adosado a una tabla carbonizada y que resultó ser un poyete de adobe interior del departamento, dirección Este Oeste (UE 6327). Se perdía debajo del perfil Este, dando una ligera curva hacia el Norte. Sus dimensiones máximas son 1,35 m. por 0,30 m. de grosor y por 0,40 m. de alzado. Junto a este murete de adobe hallamos una bolsada con abundantes carbones y varios fragmentos de una krátera de figuras rojas de pequeño tamaño (UE 6333). Está cubierta por 6328, y apoyada en 6327.

Tras delimitar el murete 6327 separamos la estratigrafía

a ambos lados del mismo, sectores Norte y Sur. Así debajo de la UE 6328 localizamos la UE 6329 (al Norte del murete) y 6330 (al Sur) comprobando posteriormente su equivalencia. Este estrato tiene color marrón claro, con varios adobes caídos en bloque. Bajo esta unidad diferenciamos un nuevo estrato (UE 6331), de caracteres similares al anterior, pero que contenía varias lajas de pizarra de color violáceo y un grosor considerable. Estaban volteadas desde el lado Oeste mezcladas con adobes de poco peso e improntas de troncos y tierra heterogénea compuesta por disoluciones rojizas y marrones y cenizas grises muy mezcladas. Por su composición, pensamos que se trata de un estrato procedente del derrumbe del techo. Este estrato contiene la mayor parte del ajuar doméstico rescatado. Cubre a su vez a una bolsada de cenizas y carbones que individualizamos con la UE 6335. En ella se incluyen restos de una estera de esparto carbonizada, y un ánfora aplastada contra el suelo, que contenía muy abundantes semillas de uva también carbonizadas. Todo ello estaba dispuesto sobre el suelo, compacto y de color rojizo.

Nos encontramos nuevamente ante una estratigrafía de derrumbe con caracteres paralelizables con los descritos en la mayoría de los departamentos anteriores. Tiene la peculiaridad de que los muros están particularmente desmoronados, en especial el del Oeste, y por la presencia de un poyete en el medio de la sala. En cuanto al material arqueológico reseñar la presencia de algunas piezas bastante completas que quizás indique un abandono paralelo a los documentados en los departamentos A, B o C. Destacar numerosos fragmentos de dos nuevas kráteras áticas de figuras rojas de pequeño tamaño; también se localizó un vaso de cerámica ibérica con decoración figurada en muy mal estado de conservación.

CALLE 1

Está situada en la parte Sur del área excavada. Corre dirección Este Oeste, por el lado Sur de los departamentos A y B, y Este del departamento C. Tiene su arranque en la confluencia con la calle 2 a la cual es perpendicular. El tramo descubierto mide 11,60 m. de longitud por una anchura máxima de 1,89 m., aunque no se ha podido comprobar la anchura real al quedar bajo el perfil de la calle. Presenta una estratigrafía característica de calle con numerosos estratos muy horizontalizados, varias capas sucesivas de pavimentación y abundante material de dese-

cho y desperdicios de comida, huesos y moluscos. También presenta derrumbes hacia el exterior de las departamentos colindantes, con disoluciones de adobe que a veces incluyen adobes completos y fragmentos de vasos del ajuar doméstico (entre otros, varios fragmentos de cráteras de figuras rojas del lote hallado en el departamento A). Se detectó en primer lugar la UE 6252, estrato color marrón claro, caracterizado por textura muy suelta casi arenosa, correspondiente a una colmatación posterior al derrumbe de los departamentos A y B. Debajo de ésta se localizó la unidad 6251 una capa de disolución rojiza y arcillosa de adobes muy disgregados, algunos de ellos completos, con restos de quemado y que contenía algunos derrumbes de piedras, un vaso ibérico pintado, y en la proximidad con la puerta del departamento A, una fíbula anular y una plaquita de cobre. Pensamos que corresponde a la caída hacia el exterior del alzado de los muros Sur de los departamentos A y B. A la misma cota que este estrato se localizó la unidad 6253, se trata de una gran fosa que corta la estratigrafía de la calle en sentido longitudinal. Posiblemente corresponde a una remoción realizada desde la Fase I de ocupación del poblado. Debajo de la UE 6251, y cortada también por 6253 identificamos la UE 6254, definida por tierra marrón claro, uniforme, que contiene abundantes restos de animales y minerales.

Debajo identificamos la unidad 6256. Tiene características similares a las descritas en la unidad anterior, sólo que bastante más compactado, aunque con el mismo contenido arqueológico. Esta unidad cubría al pavimento 6255, de arena gris verdosa muy compactada, como los vistos en el interior de varias departamentos, con pequeñas plaquitas blancas. Está mejor conservado en la parte Este de la calle. La cerámica está completamente aplastada y horizontalizada contra el suelo. La unidad 6257 se localizó debajo del primer pavimento. Tiene color marrón oscuro, compactada. Se depositó sobre un nuevo pavimento, 6258, de características idénticas al anterior.

CALLE 2

Esta calle tiene dirección Norte Sur; está situada en la parte oriental del solar. Su trayectoria nos divide el área excavada en dos sectores, Este con los departamentos I y K, y Oeste con las demás. Tiene la confluencia con la calle 1 en ángulo recto, junto al perfil Sur del área excavada. La anchura es de 1,5 m, mientras la longitud localizada es de 10,50 m.

La estratigrafía de la calle está parcialmente alterada por la presencia de un gran foso correspondiente a la Fase I del poblado, que también afectó al muro Oeste del departamento I y al muro Este de el departamento B. Distinguimos los siguientes estratos: 6304, de color marrón oscuro en contacto con la capa alterada por la pala (UE 6301). Bajo ésta las capas 6306 y 6307 de color marrón claro y textura bastante suelta que cortan a la disolución rojiza de adobes general a toda la calle (UE 6302). Finalmente el estrato 6309, del mismo color, pero aún más suelta, arenosa muy fina, que llega a recortar y rellenar al pavimento de la calle.

La estratigrafía del resto de la calle era muy simple, con la mencionada disolución de adobe rojo y piedras caídas de los alzados de los departamentos colindantes (6302 = 6310) depositado sobre el pavimento, UE 6311, formado por arena gris verdosa compactada, con un tramo de color blanco.

CONSIDERACIONES FINALES

La presente campaña ha permitido corroborar muchos aspectos que se apuntaban después de la primera campaña de excavaciones, y ha permitido especialmente obtener un conocimiento mucho más preciso de la Fase II del poblado tanto en los aspectos cronológicos y comerciales como sobre todo de su desarrollo urbanístico y topográfico. En cuanto a la datación tenemos nuevas aportaciones estratigráficas que permiten nuevas precisiones. En relación con la Fase I, el basurero 6203 que cortaba el depósito estratigráfico del departamento E contenía un fragmento de borde L.27c de Campaniense A que confirma la cronología que avanzábamos para el momento de abandono de esta Fase I en los primeros años del s.II a.C. De mayor interés es el hallazgo de un fondo de bol decorado con una roseta impresa con diez pétalos separados por pistilos, localizado en la cimentación de un muro de la habitación 1 de la Fase I, que dividía el departamento D en dos. Sus características técnicas y decorativas permiten encuadrarlo dentro de la Campaniense A primitiva, con fuertes influencias del taller de las Pequeñas Estampillas, datable hacia mediados del s. III a.C. (G.^a Cano e.p.), este dato nos indica por tanto una fecha de construcción para este muro de la Fase I a partir de esta fecha.

Respecto a la Fase II del poblado, la excavación de estos nuevos seis departamentos y las dos calles, vuelve a indicar la cronología ya apuntada, con una destrucción-abandono a mediados del s. IV a.C., si bien algunas piezas de barniz negro ático de los departamentos C y D pueden lle-

vase a principios de la segunda mitad de este siglo. En general, esta datación también es coincidente con la proporcionada por los contextos cerámicos de los restantes departamentos excavados en 1990; entre ellos destacaríamos el conjunto de ocho cráteras áticas de figuras rojas halladas en el departamento A (C.García Cano, J.M.García Cano 1992, 3 y ss.) así como las ánforas griegas y púnicas de los departamentos A y B (G.³ Cano e.p.). Existe un importante lapso de tiempo entre el abandono de la Fase II y la constatación del inicio de la Fase I; se ha documentado en todos los departamentos excavados la existencia de un estrato de colmatación de tipo arenoso sobre los estratos de derrumbe de las estancias que podría indicar que esta parte del poblado estuvo abandonada durante un margen no determinado de tiempo.

Las aportaciones más interesantes de esta campaña son sin duda aquellas que hacen referencia al trazado urbanístico y topográfico de este poblado, gracias a que ha sido posible excavar en extensión una superficie considerable. El urbanismo que empieza a definirse está articulado en base a unidades de planta cuadrangular, relacionadas entre sí mediante muros medianeros. Estos muros se encuentran bien trabados entre sí. Por otra parte los departamentos están encuadrados en calles de trazado rectilíneo, con ejes perfectamente perpendiculares que están definiendo unidades de construcción. Todo esto parece estar indicando la presencia de una planificación previa, y la edificación simultánea de todos los departamentos, en un momento con una intensa actividad constructiva que debemos fechar en la transición de los siglos V al IV a.C. Los departamentos cuentan con un solo acceso situado junto a los ángulos de las salas; se aprecia además que en general no mantienen comunicación directa con los departamentos colindantes sino a través del espacio exterior; en concreto en la parte meridional del área excavada la comunicación se realiza a través de lo que hemos denominado calle 1. Esta tiene una anchura superior a 2,5 m., y su límite Sur aún no es conocido; esta anchura parece excesiva para tratarse de una calle propiamente dicha, si no más bien un patio desde el cual se accedería a los departamentos A, B, C e I (que según parece indicar sus contenidos tendrían funcionalidades diferentes), o bien una plaza situada en la parte central del poblado.

Una peculiar característica topográfica ha sido puesta de relieve en la presente campaña. Ésta consiste en que los departamentos se encuentran dispuestos en distintos niveles, siguiendo una suave elevación de Sur a Norte, lo cual

también se identifica en las calles. Así los departamentos más meridionales, C e I, tienen sus pavimentos en torno a 1,70 m sobre el nivel del mar. Los departamentos más centrados en el solar los tienen a 2,15 m s.n.m., al igual que uno de los pavimentos de la calle 1 y de la calle 2. Mientras las demás departamentos (D, G, E y F), situados en la parte norte del área excavada, tienen sus pavimentos entre 2,30 y 2,40 m s.n.m. Esta inclinación debe ser el reflejo de la topografía anterior a la Fase II del poblado, y estaría señalando la existencia de un pequeño promontorio hacia el Norte del solar, que es aún hoy la cota más elevada de toda esta zona, que quizás constituya el germen del poblado.

Otro aspecto muy significativo de esta Fase II es la abundancia de importaciones de diferentes ámbitos geográficos; así de procedencia helénica, además de los vasos áticos de barniz negro y figuras rojas, tan frecuentes en los poblados ibéricos del Sureste y Levante en toda la primera mitad del s. IV a.C. hay que añadir un importante conjunto de ánforas griegas halladas en los departamentos A, B, D e I, algunas de adscripción concreta muy complicada (procedencia egea, corintias y al menos tres ejemplares de Corfú ⁽²⁾). El ambiente púnico también está representado por las ánforas púnico-ebusitanas PE 14, presentes en los departamentos B y C (Ramón 1981); dentro de este ambiente púnico podría encuadrarse también cerámicas comunes (morteros púnico-ebusitanos, platos con cazoleta, jarras...). Otras importantes regiones púnicas están bien representadas en casi todos los departamentos, como es el caso de las ánforas tipo Mañá-Pascual A-4 del área del Estrecho (García Cano, e.p.). En suma, el conjunto de las importaciones estudiadas en Los Nietos en esta fase nos sugiere un ambiente comercial muy similar al que se observa en el pecio del Sec en donde las producciones helénicas y las púnicas aparecen yuxtapuestas: vajilla fina ática, ánforas griegas y púnicas y en menor medida cerámicas comunes púnicas (Arribas et alii 1987); la isla de Ibiza parece haber ejercido un importante papel como intermediario al menos desde los años centrales del s.IV a.C. gracias a su posición intermedia entre el Golfo de Rosas y el Sureste, y en el extremo occidental de la tradicional ruta de las islas.

CATÁLOGO DE MATERIALES ⁽³⁾

228.LE 6180-37: Plato de cerámica ibérica, completo; el borde vuelto al exterior, pie bajo y macizo. Arcilla rojiza, dura. Superficie con zonas grisáceas quemadas y restos de óxido de hierro. (fig.3).

229.LE 6180-46: Paterita de cerámica ibérica, completa; borde vuelto al exterior, pie anular. Arcilla rojiza, con mica. Superficie del mismo color. Presenta una sustancia blanca, arenosa impregnada en el fondo interno (fig.3).

230.LE 6180-39: Paterita de cerámica ibérica, completa; borde reentrante, pie anular, oblicuo, bajo. Arcilla núcleo gris claro, filos marrón oscuro. Superficie muy ennegrecida, en especial el interior. Exterior conserva restos de engobe claro (fig.3).

231.LE 6181-42: Paterita de cerámica ibérica, completa; borde reentrante, pie anular. Arcilla alterada por la acción del fuego, muy astillada. Superficie muy deterioradas, se observan varias tonalidades, grises y marrones (fig.3).

232.LE 6181-33: Paterita de cerámica ibérica, completa; borde reentrante, pie anular, bajo. Arcilla naranja fuerte, dura, con pequeñas partículas blancas. Superficie de color marrón claro. El interior quemado (fig.3).

233.LE 6180-155: Paterita de cerámica ibérica, fragmento de borde. Arcilla marrón oscuro, con filos gris oscuro. Superficie de color gris oscuro, con huellas del torno muy marcadas al exterior (fig.3).

234.LE 6179-45: Plato de cerámica ibérica, completo. Arcilla con núcleo rojizo, y filos amarrados, compacta. Superficie de color amarronado, un poco picado (fig.3).

235.LE 6178-35: Plato de cerámica ibérica, completo. Arcilla muy quemada; se observa el núcleo gris claro, filos rojizos; contiene partículas blancas. Superficie conserva restos de engobe claro, de color gris claro. El fondo interno está muy desgastado por el uso; posible mortero (fig.3).

236.LE 6178-222: Imitación de tapadera completa de una pixis en cerámica gris. Arcilla de color gris claro, compacta; quemada parcialmente. Superficie del mismo color, también quemada (fig.4)

237.LE 6187-217: Vasito caliciforme de cerámica ibérica; completo. Arcilla anaranjada, muy astillada y quemada. Superficie muy quemada, se observan líneas bruñidas verticales en el borde (fig.4).

238.LE 6180-667: Vaso acampanado de cerámica ibérica. Borde exvasado, le falta la base. Arcilla con núcleo gris y filos marrón oscuro, dura. Exterior engobe blanquecino, parcialmente quemado (fig.4).

239.LE 6178-653: Tapadera de urna de orejetas; le falta el pomo. Arcilla rojiza, fina, blanda y exfoliable. Exterior marrón claro, suave brillo de mica (fig.4).

240.LE 6178-223 a: Cinco fragmentos del reborde de un vaso de doble cuerpo de cerámica ibérica. Arcilla marrón

claro. Superficie con engobe blanco amarillento muy desprendido (fig.4).

241.LE 6180-223 b: Siete fragmentos del reborde de un vaso de doble cuerpo. Arcilla anaranjada. Superficie muy quemada (fig.4).

NOTAS

(1). Durante toda la campaña contamos con la colaboración de los arqueólogos Elena Ruiz Valderas, Lorenzo Suárez, Concha Pérez Moñino, Jorge López Amorós, Carmen Marín y Daniel Alonso. También participaron todo este tiempo los alumnos del taller de Museografía de la Escuela-Taller de Mula, y su monitora la arqueóloga Virginia Page. Asimismo recibimos la colaboración de varios alumnos del taller de cerámica de la Escuela-Taller de Cartagena.

(2). Agradecemos a nuestro amigo J.-Ch.Sorisseau la identificación de estas últimas.

(3). En el número de catálogo hemos respetado la numeración de la Memoria General que estamos elaborando. Todos los materiales que se presentan proceden del departamento C de la Fase II.

BIBLIOGRAFÍA

- ARRIBAS, A., TRIAS, G., CERDÁ, D., DE HOZ, J.: 1987, *El barco de El Sec*. Mallorca 1987.
- BARCELÓ, P.: 1987-88, «Notas sobre la presencia griega en el litoral hispano», *Cuadernos de Prehistoria y Arqueología Castellonense* 13, 171.
- DIEHL, E., SCHUBART, H., SAN MARTÍN, P.: 1962, «Los Nietos. Ein Händelplatz des 5 bis 3 Jahrhunderts an der Spanische Levanteküste» *Madrider Mitteilungen* 3, 1962, 45-84.
- GARCÍA CANO, C., GARCÍA CANO J.M.: 1992, «Cerámica ática del poblado ibérico de La Loma del Escorial (Los Nietos, Cartagena)», *A.E.A.* nº65, Madrid 1992, 3-32.
- GARCÍA CANO, C.: (e.p.) «Informe sobre el poblado ibérico de La Loma del Escorial (Los Nietos, Cartagena)», *Segundas Jornadas de Arqueología Regional, Murcia 1991, Memorias de Arqueología* 90, nº 5.
- GARCÍA CANO, C.: (e.p.) «Contextos del s. III a.C. en el conjunto ibérico de Los Nietos (Cartagena): las cerámicas de barniz negro», *XXIII Congreso Nacional de Arqueología, Elche 1995*.
- GARCÍA CANO, C.: (e.p.) «El departamento B de La Loma del Escorial (Los Nietos, Cartagena)», *Verdolay, Homenaje a A.M. Muñoz Amilibia*.
- GARCÍA CANO, C.: (e.p.) «Los inicios de la presencia púnica en el poblado ibérico de Los Nietos (Cartagena)», *IV Congreso Internacional de Estudios fenicios y púnicos*. Cádiz 1995.
- LILLO CARPIO, P.: 1981, *El poblamiento ibérico en la provincia de Murcia*. Murcia 1981.
- RAMÓN TORRES, J.: 1981, *La producción anfórica púnico-ebusitana*. Ibiza 1981.
- SAN MARTÍN MORO, P.: 1964, «Primer informe sobre la excavación de La Loma del Escorial, Los Nietos (Cartagena)», *Noticiario Arqueológico Hispánico* nº 6, Madrid 1964; 157-164.