
**EL ALJIBE DEL S. XVIII DE
LA C/ COLMENARICO (LORCA)**

Andrés Martínez Rodríguez

ISBN: 84-7564-141-5
 ENTREGADO: Abril 1990
 CORREGIDO: Abril 1992
 PAGS.: 609 a 615

EL ALJIBE DEL S. XVIII DE LA C/ COLMENARICO (LORCA)

ANDRES MARTINEZ RODRIGUEZ

Museo Arqueológico de Lorca

Palabras clave: Aljibe, moderno, abovedado, almacenamiento

Resumen: Las obras de construcción en un solar de la calle Colmenarico dejaron al descubierto la bóveda de un aljibe de planta rectangular y bóveda de medio cañón elaborada con ladrillos. Los trabajos arqueológicos han permitido documentar la vinculación de este aljibe con un caserón muy transformado del s. XVIII. Técnicamente es interesante comprobar la incorporación de este gran depósito para almacenamiento de agua en la cimentación de la parte posterior del edificio.

Abstract: The works of a modern building in the calle Colmenarico exposed a well belonging to a large house from the XVIII C. The excavation allowed us to document the way the well was disposed in the subsoil of the house, it was reinforcing the foundations of one wing of the building.

En noviembre de 1989, trabajos de construcción en un solar de la calle Colmenarico, pusieron al descubierto de forma casual la bóveda de un aljibe. Conocido este hecho por el Centro Arqueológico Municipal de Lorca, fue comunicado a los servicios técnicos de arqueología de la Dirección General de Cultura.

Inspeccionado el hallazgo, se llegó a la determinación de documentar este aljibe, realizando la oportuna excavación de urgencia.

DESCRIPCION DEL ALJIBE

El aljibe es de planta rectangular cubierto con una bóveda de medio cañón elaborada por ladrillos. La altura del aljibe desde la clave de la bóveda hasta el pavimento es de 5,23 m., la anchura de 2,51 m. y la longitud de 7,50 m. Toda la obra está realizada en ladrillo de forma rectangular, con las siguientes medidas 29 x 14 x 4 cm., unidas por cal

hidráulica, que ofrece una construcción de enorme consistencia. La bóveda de medio cañón (lám. 1) está realizada con el mismo tipo de ladrillo, en sección se colocan 80 ladrillos superpuestos uno junto al otro hasta llegar a la clave formada por un ladrillo dispuesto verticalmente.

EXCAVACION

El objetivo era documentar el depósito del interior del aljibe para aproximarnos a las fechas de utilización. La primera labor fue quitar el relleno ocasionado por la pala que había roto uno de los laterales del aljibe (Lám. 1). Bajo este relleno de escombros había un nivel de tierra fangosa, donde apareció la poca cerámica hallada, algunos fragmentos de hierro y maderas corrompidas. Después de lavada la cerámica nos indica muy poco, junto a escasos fragmentos de cerámica vidriada (olla, lebrillo...) aparece cerámica que podemos llevar a mediados de este siglo (botijo, maceta...).



El aljibe en el momento de su hallazgo.

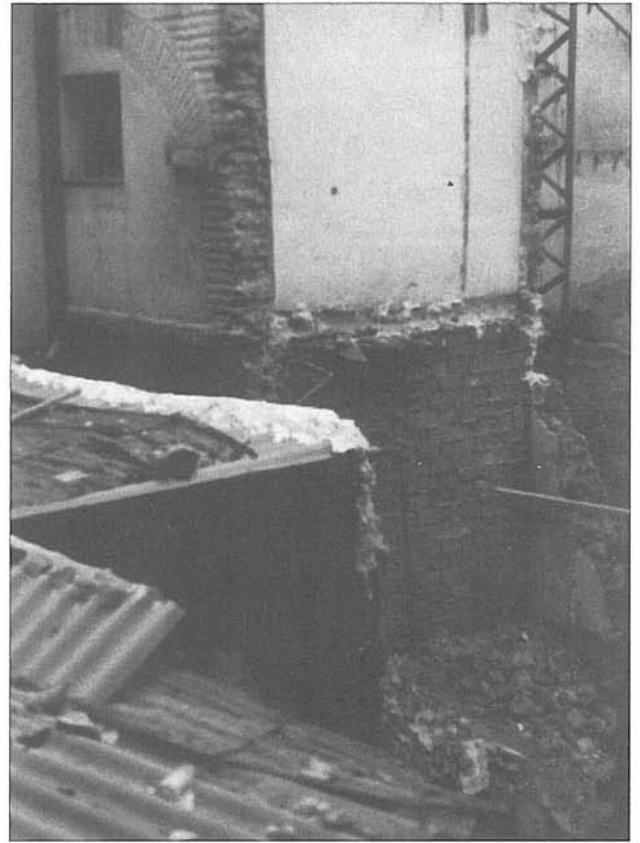
CRONOLOGIA

Los restos materiales que han salido en el interior del aljibe pueden ayudarnos muy poco a fecharlo.

Observando el edificio que se superpone al aljibe apreciamos que esta obra utiliza el mismo muro de cimentación que el aljibe (fig. 1), si a esta circunstancia unimos que se conserva una arcada cegada en el lateral de la estructura sobre el aljibe (Lám. 2), que según nos comentó M. Muñoz Clares (Archivo Municipal) era la única superviviente de un cuerpo formado por 3 arcadas, a modo de balcón o "logia" que pudo formar parte de un patio interior de un caserón del siglo XVIII. Por lo tanto el aljibe formaba parte de la vivienda del s. XVIII, con entrada por la C/. Corredera. Se conservan aún caserones de este momento en la C/. Colmenarico.

CONSIDERACIONES FINALES

La excavación de la C/. Colmenarico esquina C/. Cuesta de S. Francisco, ha permitido documentar un aljibe del siglo XVIII vinculado a un caserón de este siglo. Técnicamente es



Arcada cegada del edificio sobre el aljibe.

muy interesante comprobar que aparte de un depósito de almacenamiento de agua, está construido para servir de cimentación de un ala de la vivienda.

Este tipo de aljibe debió ser muy común en las viviendas de este momento, planificando su trazado al mismo tiempo que el de la vivienda, como es tan usual en las construcciones actuales.

La categoría de la casa a la que se vincula puede intuirse por las grandes proporciones (Lám. 3) (que indican una enorme capacidad) y factura muy cuidada de la obra. Del caserón únicamente se conserva alguna de sus estructuras justo encima del aljibe, la otra zona de vivienda está muy transformada.

Este tipo de edificaciones hidráulicas aparecen en el mundo romano, aunque su mayor difusión en esta comarca se produce en época islámica (Castillo de Chuecos, Amín, Tirieza...). Vinculados al camino de los Valencianos aparecen los aljibes del Hinojar, La Alcánara y La Escucha. En el s. XVIII también se utiliza este tipo de aljibes en casonas de campo. Este hecho está documentado en la Casa de los Gallardos (el Campillo, Lorca).

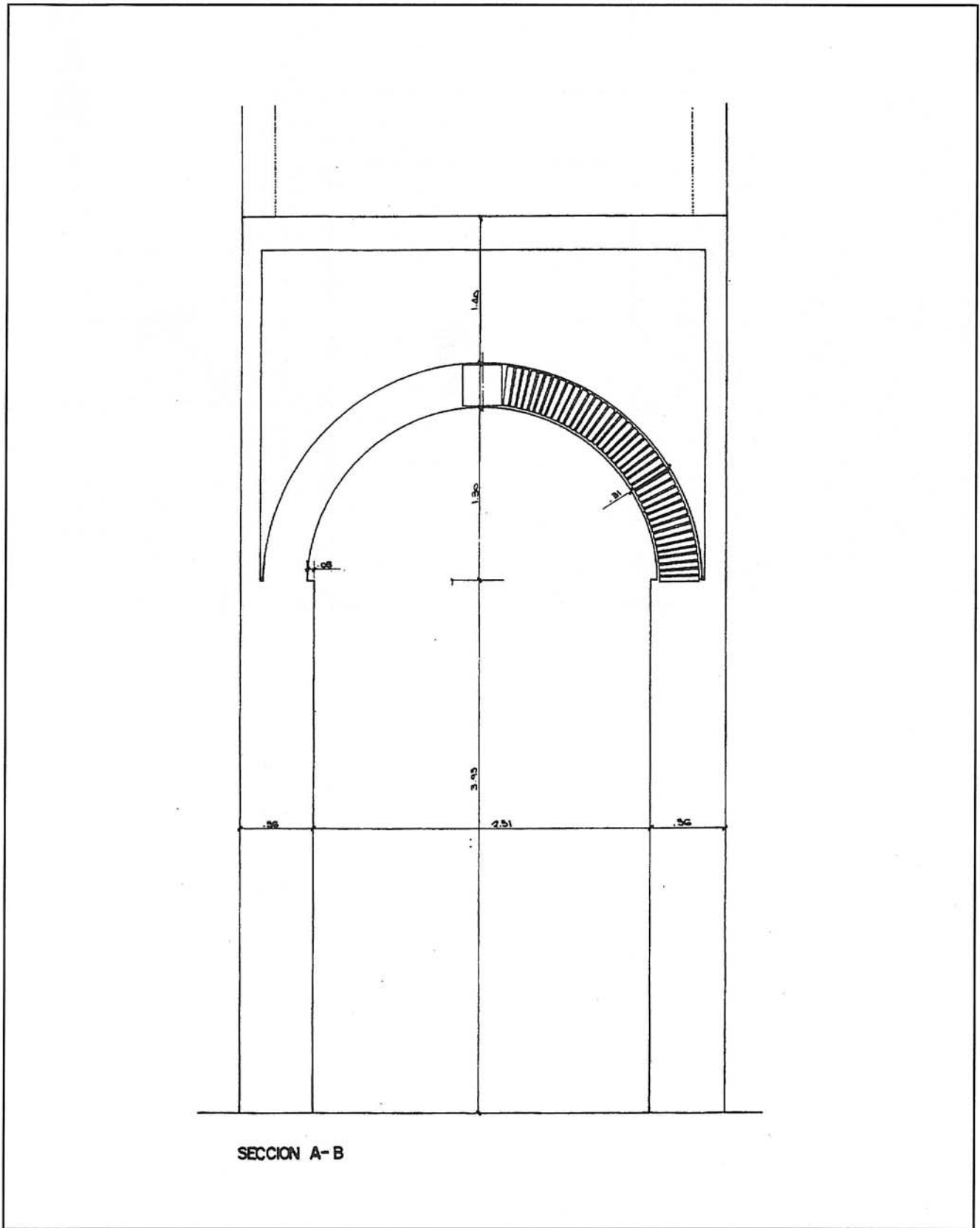


Fig. 1.- Sección transversal.

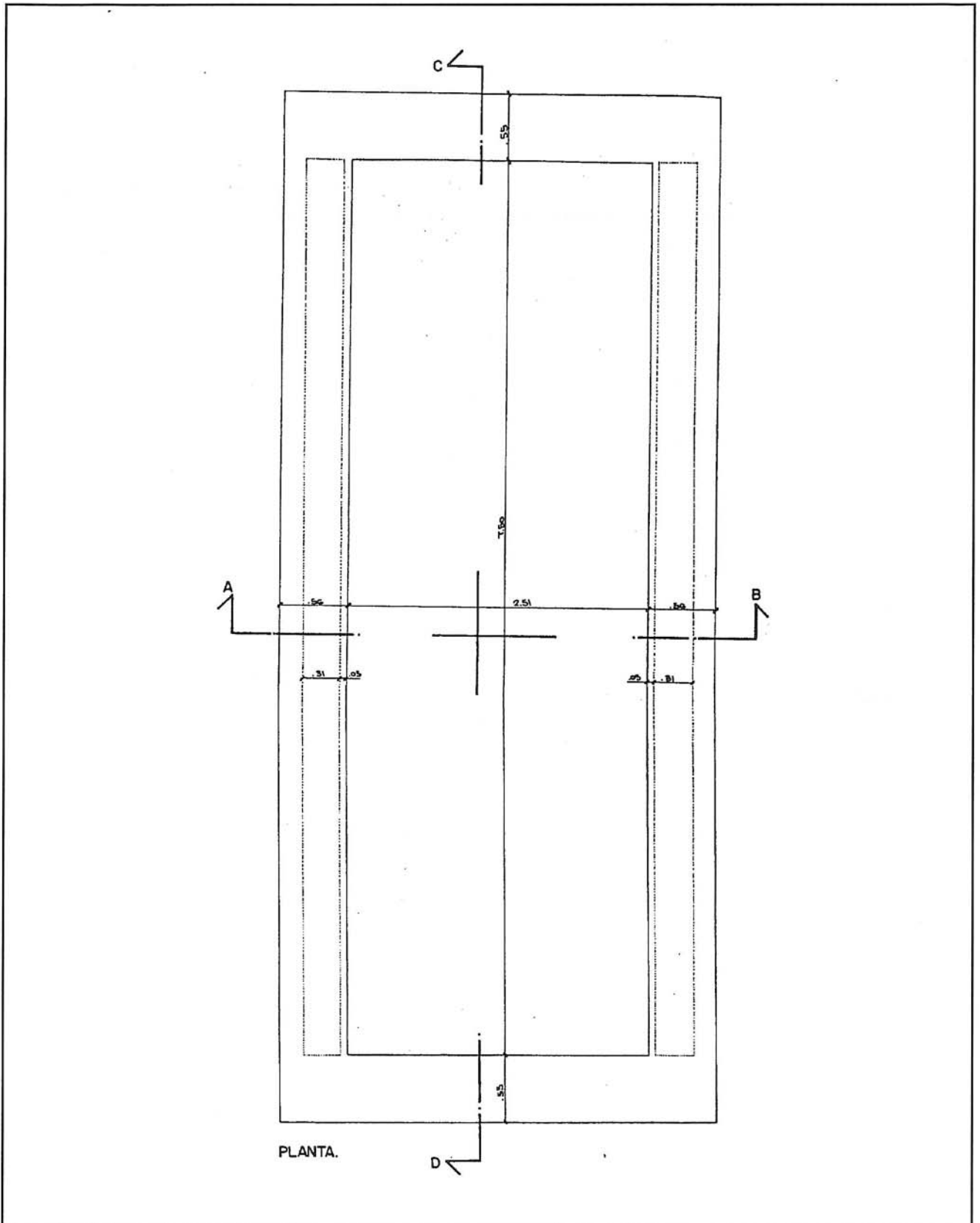


Fig. 3.- Planta del aljibe del Colmenarico.

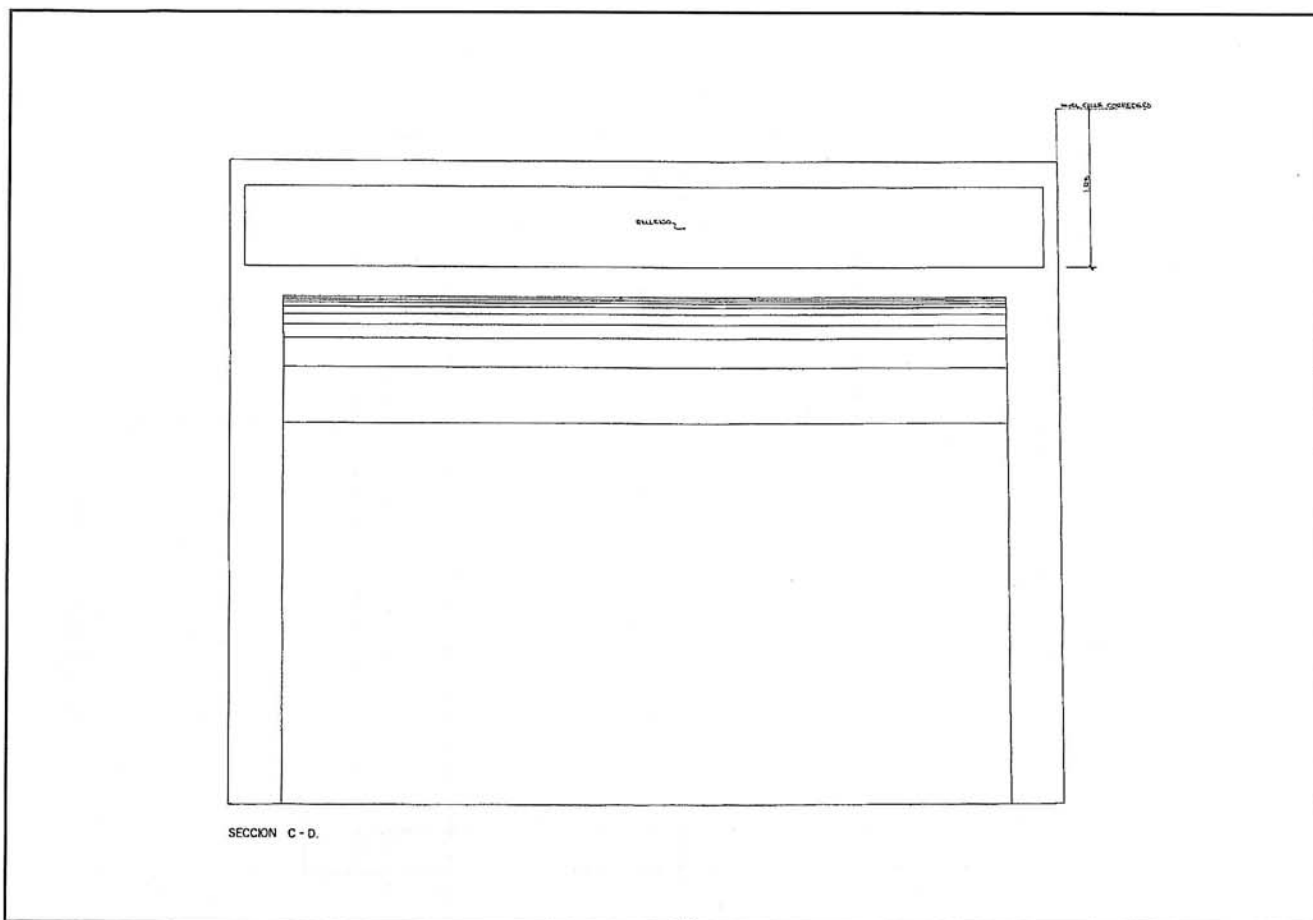


Fig. 2.- Sección longitudinal del aljibe del Colmenarico.



Interior del aljibe donde se aprecian sus grandes dimensiones.